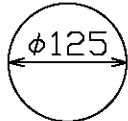
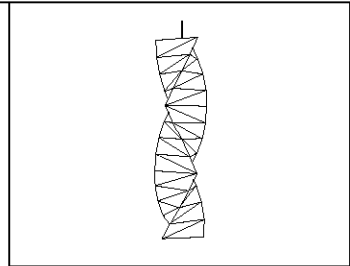
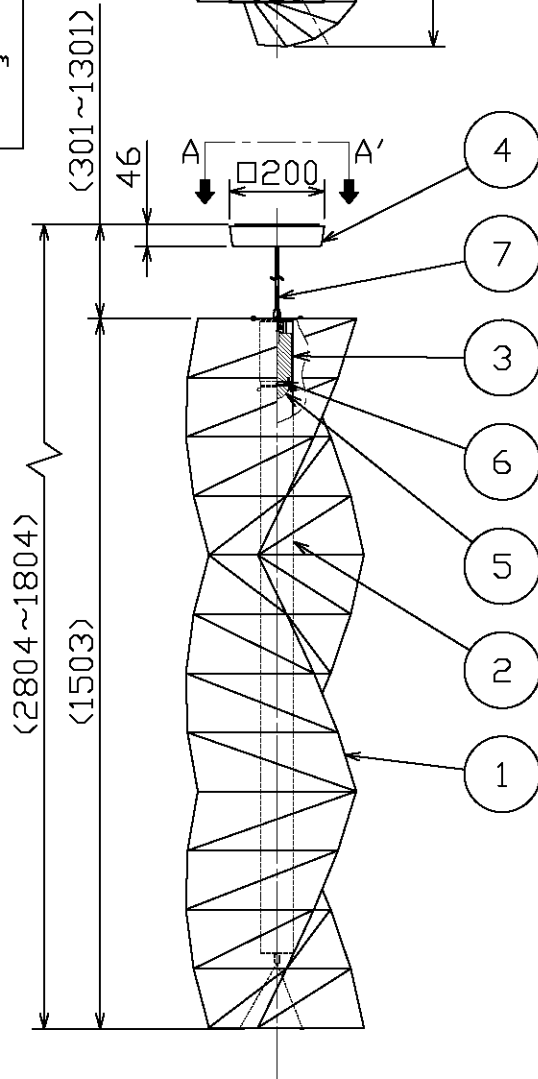
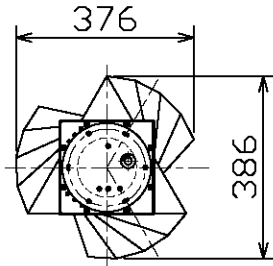


品番	光源色	演色性	定格光束	固有LMF-消費効率
31-40004-01-91	電球色(3000K)717	Ra80	1387lm	65.4lm/W



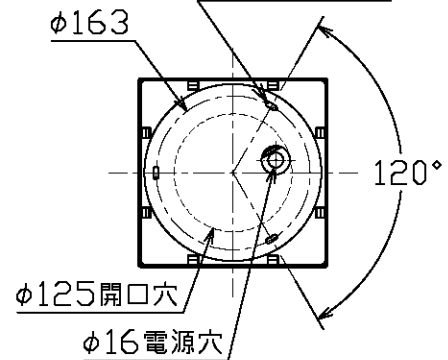
開口穴寸法  
(S=1/8)



Artemide®

陰翳  
IN-EI  
ISSEY MIYAKE

3-5.2×12.8  
取付用穴



A-A'矢視図(S=1/8)

調光器最大接続器具台数

調光器	照明器具接続台数
□P01231	20台まで
□P01286	

電気特性(□P01233-70使用時)

定格電圧(V)	AC100/200
定格周波数(Hz)	50/60
定格入力電流(A)	0.21/0.10
定格消費電力(W)	21.2
定格入力容量(VA)	21/20

・直流電源装置寸法/L228・W63・H46

・直流電源装置重量/0.4Kg

・安全のため、ご使用前に必ず取扱説明書をお読み下さい。

部番	部品名	材質	数	備考	作成日	尺度	品番	重量	検印	徳田印	島箭印
7	電源コード	耐熱ビニル	1	透明	TATSUNO-DTOSHIGO ・直流電源装置 □P01233付(別置) ・PWM制御調光器□P01231・ □P01286との組合せで、連続 調光5~100%が可能。 ・LEDのみの交換は出来ま せん。 ・LEDの光色には色あがり があります。ご了承ください。 ・ハンドメイド 特記事項	1/16	31-40004	3.2 kg	永井	徳田	島箭
6	LEDモジュール	-	1	1粒							
5	レンズ	ガラス	1	透明							
4	フランク	ポリカーボネート	1	ホワイト/透明消し							
3	本体	アルミ	1	ホワイト塗装仕上							
2	カバー	アクリル	1	透明消し							
1	セード	PET	1	ホワイト							
2015.03.05											

