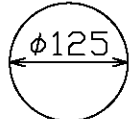
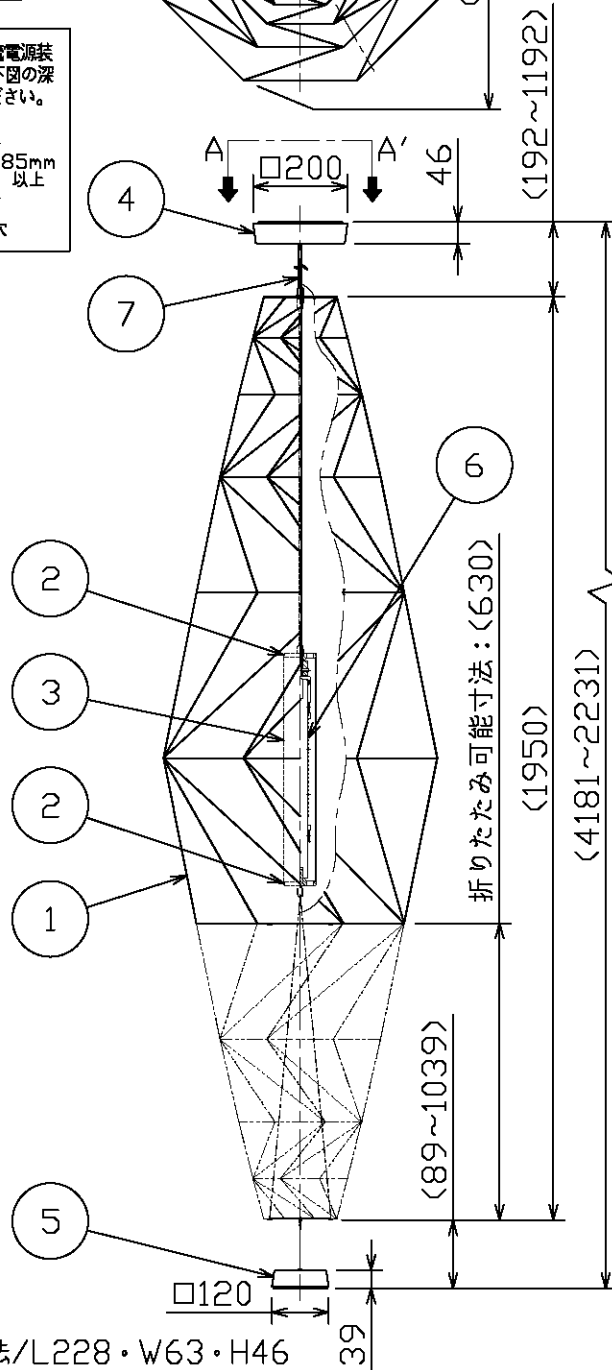
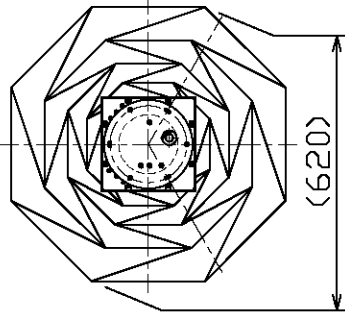
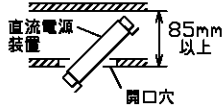


品番	光源色	演色性	定格光束	固有LMF-消費効率
31-40005-01-91	電球色(3000K)47	Ra80	2082lm	99.1lm/W



開口穴寸法
(S=1/8)

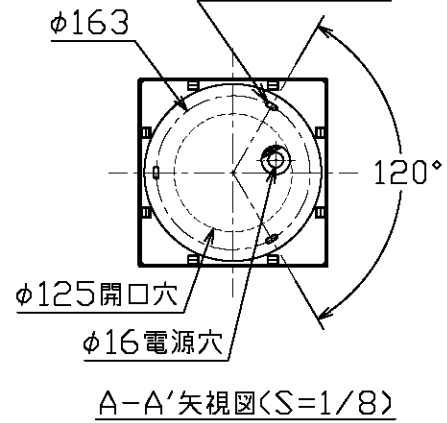
開口穴から付属の直流電源装置を設置する場合、下図の深さ寸法を確保してください。



Artemide®

陰翳
IN-EI
ISSEY MIYAKE

3-5.2x12.8
取付用穴



調光器最大接続器具台数

調光器	照明器具接続台数
□P01231	20台まで
□P01286	

電気特性(□P01233-70使用時)

定格電圧(V)	AC100/200
定格周波数(Hz)	50/60
定格入力電流(A)	0.21/0.10
定格消費電力(W)	21.0
定格入力容量(VA)	21/20

・直流電源装置寸法/L228・W63・H46
・直流電源装置重量/0.4Kg

・安全のため、ご使用前に必ず取扱説明書をお読み下さい。

部番	部品名	材質	数	備考	作成日	尺度	品番	重量	検印	徳田	島
7	電源コード	耐熱ビニル	1	透明	MINOMUSHI sospensione ・直流電源装置 □P01233付(別置) ・PWM制御調光器□P01231・ □P01286との組合せで、連続 調光5~100%が可能。 ・LEDのみの交換は出来ま せん。 ・LEDの光色には色あがりが あります。ご了承ください。 ・ハンドメイド 特記事項	1 / 16	31-40005	3.0 kg	永井	徳田	島
6	LEDモジュール	-	3	32粒							
5	ホワイト	ポリカーボネート	1	ホワイト/透明消し							
4	フランプ	ポリカーボネート	1	ホワイト/透明消し							
3	カバー	アクリル	1	透明消し							
2	本体	アルミダイカスト	2	ホワイト塗装仕上							
1	シート	PET	1	ホワイト							
部番	部品名	材質	数	備考	2015.03.05						

