

## TATSUNO-OTOSHIGO (31-40004)

このたびは、マックスレイ照明器具をお買い上げいただきありがとうございます。  
ご使用になる前に必ず本説明書をよくお読みの上、正しくお使いください。

### 施工者様へのお願い

器具の取付け、電気工事は電気設備技術基準に従って、有資格者が行ってください。一般の方の工事は法律で禁止されています。工事終了後、この説明書は必ずお客様にお渡しください。

## 安全に設置していただくために

### ⚠ 警告

- この器具は一般屋内用天井吊り下げ照明器具です。床や壁に取付けたり、下記の使用環境、条件では使用しないでください。**火災・感電・落下の原因**となります。
  - ・周囲温度が35℃以上の所
  - ・屋外の水のかかる所や、風呂場など湿気の多い(湿度85%以上)所
  - ・振動・衝撃の激しい所や、腐食性ガス・可燃性ガスの生じる所
  - ・粉塵の多い所
- 器具の施工は取扱説明書に従い確実に行ってください。施工に不備があると、**火災・感電・落下の原因**となります。
- 器具を改造しないでください。**火災・感電の原因**となります。

### ⚠ 注意

- 器具に表示された電源電圧の±6%以内で使用してください。**火災・感電の原因**となることがあります。
- 器具の取付け方向には制限のあるものがあります。器具表示に従って正しい向きに取付けてください。**火災や落下の原因**となります。
- スプリンクラーなどの防火設備に器具や直流電源装置の熱が影響しないように施工してください。**防火設備の誤作動などの原因**となります。
- 指定の直流電源装置・PWM制御調光器以外の組合せで使用しないでください。器具の過熱による**火災や調光動作不具合の原因**となります。
- LEDには光色や明るさにバラツキがあります。同じ品番でも商品ごとに違いがでる場合があります。
- LEDの交換は出来ません。
- セードを必要以上の力で引っ張ったり、畳んだりすると、セード形状が崩れたり、**セード破損の原因**となります。

## ■設計性能データ

	直流電源装置	定格消費電力(100/200V時)	調光	適合調光器
TATSUNO-OTOSHIGO (31-40004)	OP01233-70	21.2W	可(5~100%)	OP01231-00 (PWM制御) OP01286-00 (PWM制御)

## ■付属品

商品には下記の物が同梱されています

- 取扱説明書×1
- セード(別梱包)×1
- 木ネジ×3
- インシュロック×1

ご使用前に、この説明書を必ずお読みの上正しくお使いください。

## ■取付方法 図は抽象化した共通図です

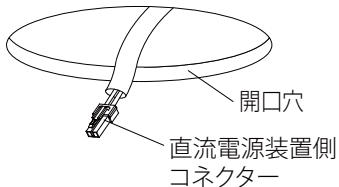
### 1. 取付け前の確認。

- 器具重量や器具の保守・点検の際にかかる力に十分耐える様、取付け部の強度を確保してください。

### 2. 天井に開口穴(φ125mm)を開ける。

### 3. 付属の直流電源装置を設置する。

- 直流電源装置の取扱説明書に従って正しく設置してください。

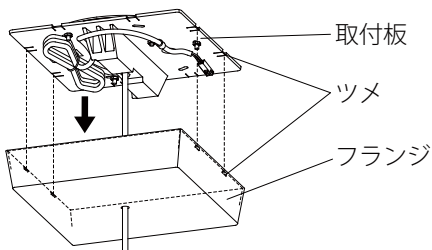


調光器最大接続器具台数

調光器	照明器具接続台数
OP01231	20台まで
OP01286	

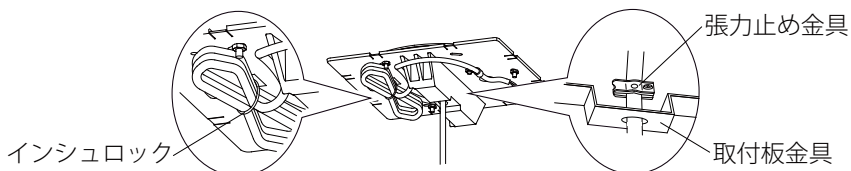
### 4. フランジを取外す。

- 取付板とフランジのツメ(4箇所)を外し、フランジを引き下げる。



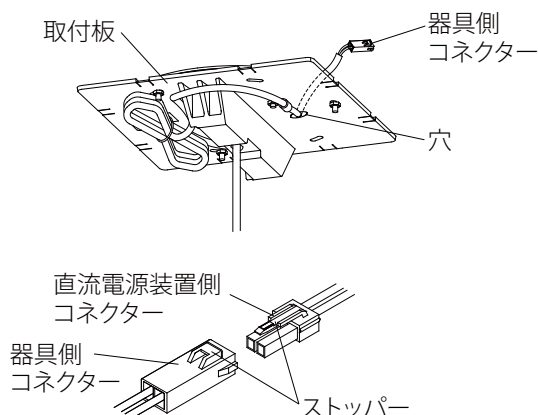
### 5. コードの長さを調節する。

- インシュロックを外し、張力止め金具の位置を変更し、コードの長さを調節する。調節後は張力止め金具の位置を取付板金具の近くになるようにし、コードは束ねて付属のインシュロックで縛る。

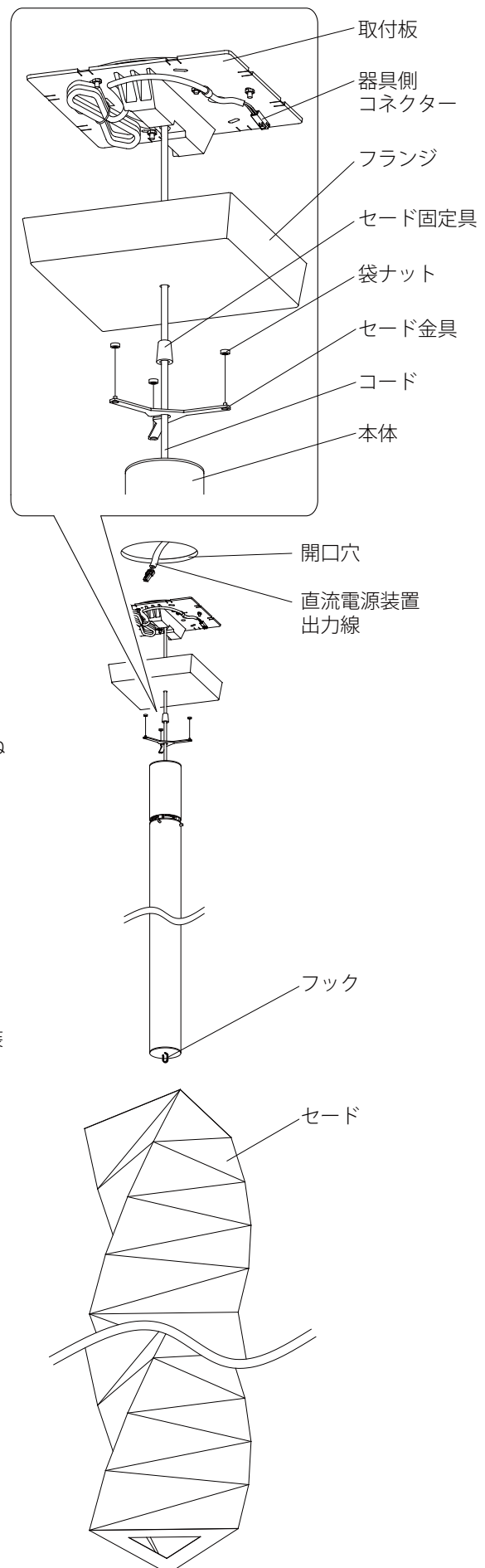


### 6. 器具側のコネクターと直流電源装置のコネクター接続する。

- 器具側コネクターを取付板の穴から出し、器具側コネクターと付属の直流電源装置のコネクターを、ストッパーがかみ合うまで確実に接続してください。差し込みが不十分な場合、接触不良により、**火災の原因**となります。
- 直流電源装置に通電した状態で、電源コネクターを接続しないでください。**器具本体故障の原因**となります。

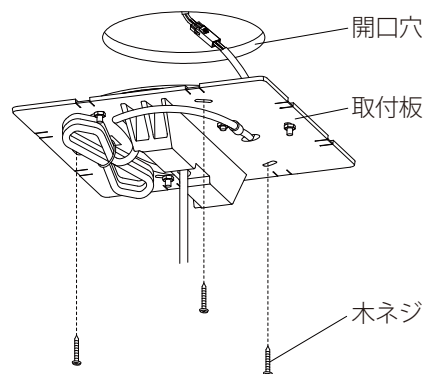
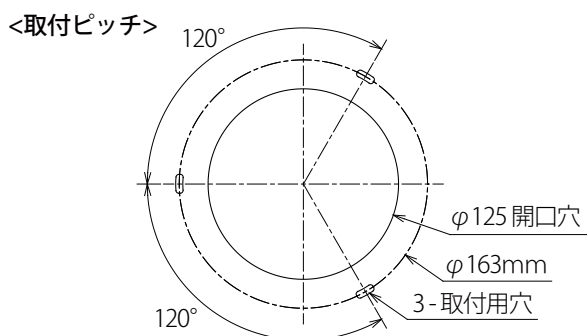


<各部の名称>



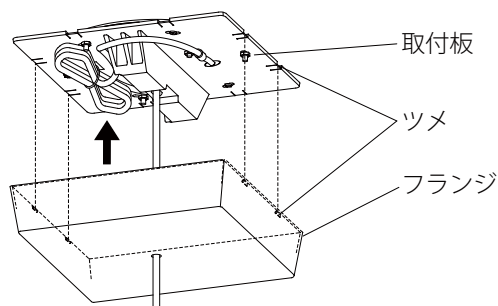
## 7. 取付板を取付ける。

- 木ネジ3本で確実に取付ける。



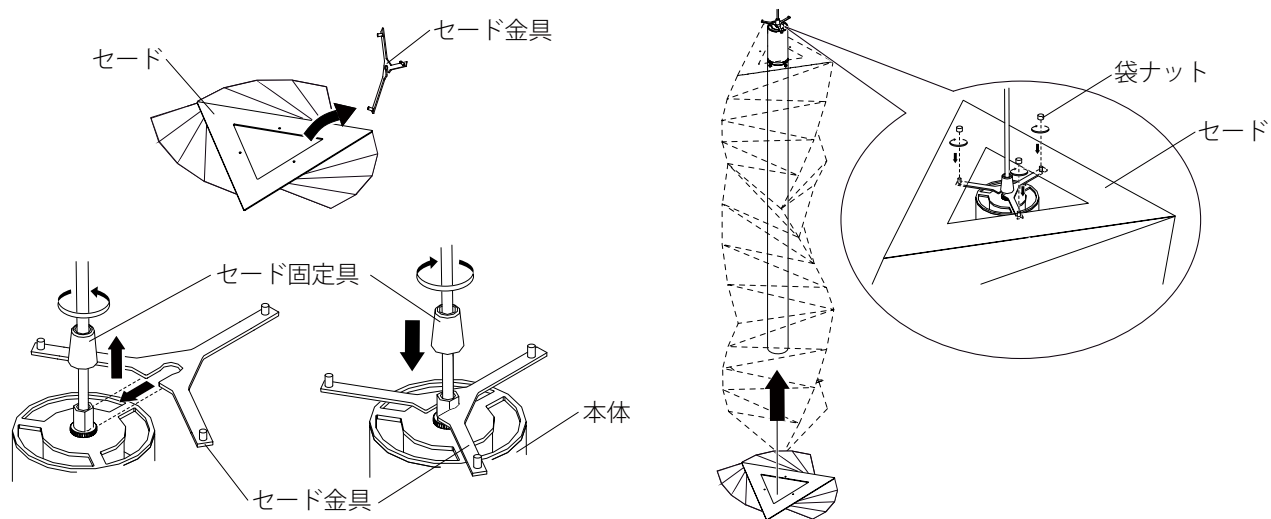
## 8. フランジを取付ける。

- フランジを上げ、フランジのツメ(4箇所)を取付板のツメ(4箇所)に引掛け、取付ける。



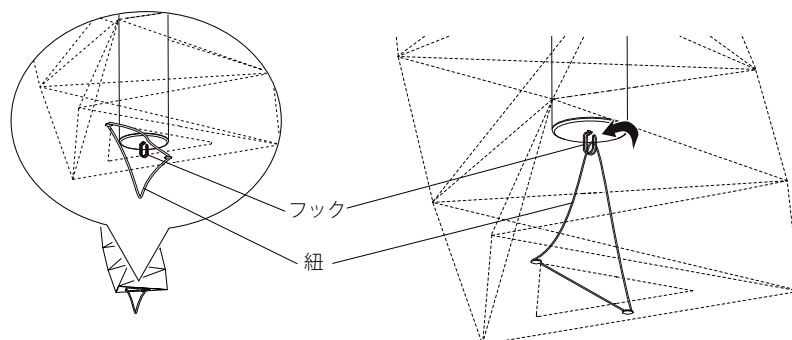
## 9. セードを取付ける。

- (1)セード(別梱包)を取出す。  
袋ナットをゆるめて外し、ケース内シートから取外す。
  - (2)セード金具をセードから取外す。
  - (3)セード固定具をゆるめて取外し、セード金具をセード固定具で本体に固定する。
  - (4)セードを本体の下から通し、セード金具のネジ部をセードの穴に引掛けて、袋ナットで確実に固定する。
- 取付け状態が不十分な場合、セードの傾き、セード落下や破損の原因となります。
  - セードを必要以上の力で引っ張ったり、畳んだりすると、セード形状が崩れたり、セード破損の原因となります。



## 10. セード内の紐を本体のフックに引掛ける。

- 下図参照



ご使用前に、この説明書を必ずお読みの上正しくお使いください。

## 安全にご使用いただくために

### ⚠ 警告

- 器具やLEDを布や紙など燃えやすいもので覆わないでください。火災・感電の原因となります。
- 器具を改造しないでください。火災・感電・器具故障の原因となります。
- 万一、煙が出たり、変な臭いがするなどの異常状態のまま使用すると、火災・感電の原因となります。すぐにスイッチを切ってください。異常がおさまったことを確認して、電器店・工事店に修理をご依頼ください。

### ⚠ 注意

- LEDの点検やお手入れの際は、安全のため電源を切ってから行ってください。感電・やけどの原因となることがあります。
- LEDと商品などの被照射物との距離には制限があるものがあります。器具表示に従って十分な距離をとってください。商品の退色だけでなく、火災の原因となることがあります。
- LEDには光色や明るさにバラツキがあります。同じ品番でも商品ごとに違いがでる場合があります。
- LEDの交換は出来ません。
- 調光器との組合せで使用の際は、テレビやラジオ等の機器は離して使用してください。雑音の影響や調光動作不具合の原因となります。
- セードを必要以上の力で引っ張ったり、畳んだりすると、セード形状が崩れたり、セード破損の原因となります。

### ■器具の寿命

- 照明器具には寿命があります。設置して10年（使用条件は周囲温度30℃、1日10時間点灯、年間3000時間点灯です。）経つと、外観に異常がなくても内部の劣化は進行しています。点検・交換してください。
- 周囲温度が高い場合、点灯時間が長い場合などでは寿命が短くなります。

### ■器具の保証

- この商品の保証期間は1年間です。ただし、直流電源装置は3年間です。詳細は弊社カタログ及びホームページの最新版をご参照ください。
- 保証書が必要な場合は、弊社代理店または弊社営業所へお申し入れください。
- 弊社はこの照明器具に補修用性能部品（電気部品）を製造打ち切り後、6年間保有しています。補修用性能部品には、同等機能を有する代替品を含みます。

### ■器具の点検

- 1年に1回は弊社ホームページ記載の「安全チェックシート」に基づき自主点検してください。3年に1回は工事店等の専門家による点検をお受けください。点検せずに長時間使い続けると、火災・感電・落下の原因になります。

### ■器具のお手入れ

- 汚れを落とす場合は、必ず電源を切って行なってください。感電・やけどの原因となります。石鹼にひたした柔らかい布を、よく絞ってふきとり、乾いた布で仕上げてください。シンナー・ベンジンなどの揮発性のものでふいたり、殺虫剤をかけたりしないでください。変色・変質の原因となります。

#### お客様相談窓口

マックスレイ株式会社

<http://www.maxray.co.jp>

東京 03-5456-0311  
大阪 06-6967-0123  
名古屋 052-252-9556  
福岡 092-431-7824