

### HOSHIGAME (31-70005)

このたびは、マックスレイ照明器具をお買い上げいただきまことにありがとうございます。  
 ご使用になる前に必ず本説明書をよくお読みの上、正しくお使いください。

お客様へのお願い

本説明書(保証書付)は、いつでも確認ができる所に必ず保管してください。

## 安全に設置していただくために

### ⚠ 警告

- この器具は一般屋内用スタンドです。下記の使用環境、条件では使用しないでください。**火災・感電・落下の原因**となります。
  - ・周囲温度が30℃以上の所
  - ・屋外の水のかかる所や、風呂場など湿気の多い(湿度85%以上)所
  - ・振動・衝撃の激しい所や、腐食性ガス・可燃性ガスの生じる所
  - ・粉塵の多い所
- 毛足のながいじゅうたんの上など不安定な場所で使用しないでください。倒れたりして、**火災・けがの原因**となります。
- 布や布団などで覆ったり、カーテンなど燃えやすいものの近くで使用しないでください。**火災の原因**となります。
- 器具を改造しないでください。**火災・感電の原因**となります。

### ⚠ 注意

- 器具に表示された電源電圧の±6%以内で使用してください。**火災・感電の原因**となることがあります。
- LEDには光色や明るさにバラツキがあります。同じ品番でも商品ごとに違いがでる場合があります。
- 調光回路では使用出来ません。
- セードを必要以上の力で引っ張ったり、畳んだりすると、セード形状が崩れたり、**セード破損の原因**となります。

## 安全にご使用いただくために

### ⚠ 警告

- この器具は一般屋内用スタンドです。水や湿気の多い場所で使用しないでください。**火災・感電の原因**となります。
- 器具やLEDを布や紙など燃えやすいもので覆わないでください。**火災・感電の原因**となります。
- 電球(ランプ)交換の際には、本体表示に従って、指定された電球(ランプ)を使用してください。指定以外の電球(ランプ)を使用すると、**火災や器具故障の原因**となります。
- 布や布団などで覆ったり、カーテンなど燃えやすいものの近くで使用しないでください。**火災の原因**となります。
- 器具を改造しないでください。**火災・感電・器具故障の原因**となります。
- 万一、煙が出たり、変な臭いがするなどの異常状態のまま使用すると、**火災・感電の原因**となります。すぐにスイッチを切ってください。異常がおさまったことを確認して、販売店・弊社お客様窓口にて修理をご依頼ください。

### ⚠ 注意

- 電球(ランプ)交換や、お手入れの際は、安全のため電源を切ってから行ってください。**感電・やけどの原因**となることがあります。
- 電球(ランプ)と商品などの被照射物との距離には制限があるものがあります。器具表示に従って十分な距離をとってください。商品の退色だけでなく、**火災の原因**となることがあります。
- 濡れた手で差し込みプラグを抜き差ししないでください。**感電の原因**となることがあります。
- 差し込みプラグを抜くときに、電源コードを引っ張らないでください。コードが傷つき、**火災・感電の原因**となることがあります。
- LEDには光色や明るさにバラツキがあります。同じ品番でも商品ごとに違いがでる場合があります。
- セードを必要以上の力で引っ張ったり、畳んだりすると、セード形状が崩れたり、**セード破損の原因**となります。

## ■設計性能データ

	入力電圧	入力電流	定格消費電力	指定LEDランプ	LEDランプ寿命	調光
HOSHIGAME (31-70005)	AC100V	0.07A	3.7W	東芝製 LED電球 LDA4L-H-E17/S ME99110-91	40,000時間	不可

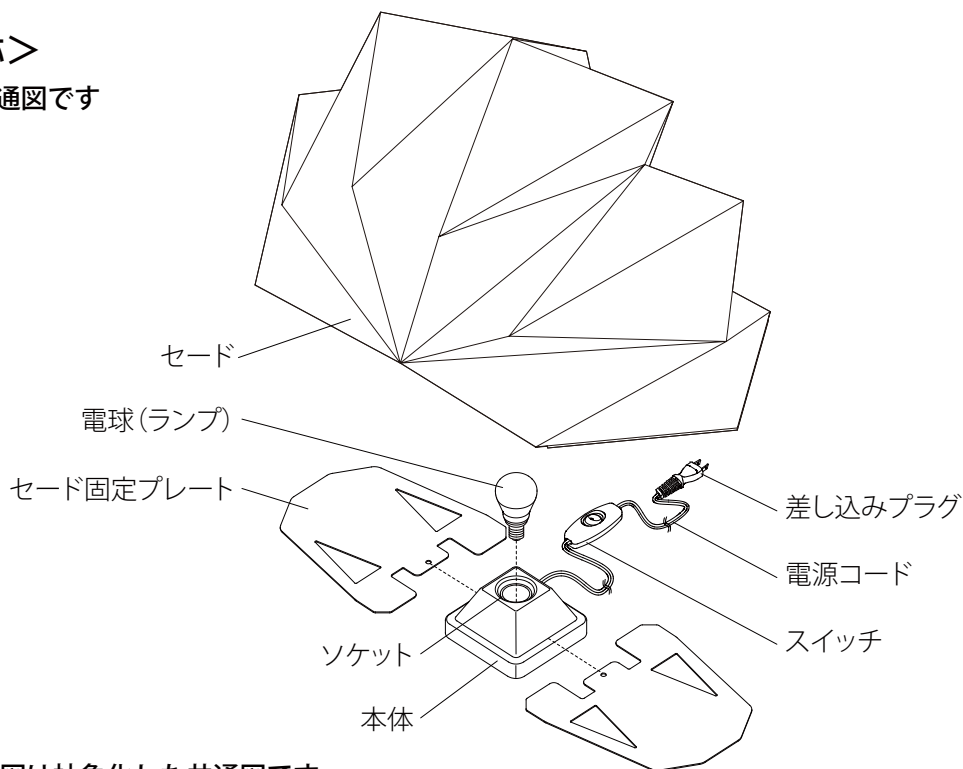
## ■付属品 商品には下記の物が同梱されています

- 取扱説明書×1
- 電球(ランプ)×1
- セード×1
- セード固定プレート×2

ご使用前に、この説明書を必ずお読みの上正しくお使いください。

## <各部の名称>

図は抽象化した共通図です



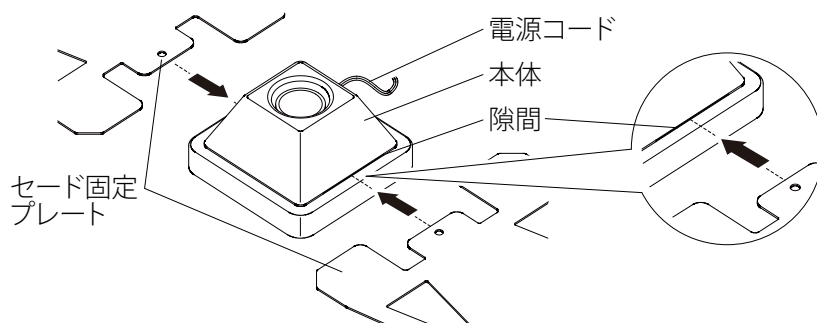
## ■取付方法 図は抽象化した共通図です

### 1. 取付け前の確認

- 不安定な場所や、燃えやすいものの近くで使用しないでください。  
倒れたり、落ちたりして、**火災・けがの原因**となります。

### 2. セード固定プレートを本体に取付ける。

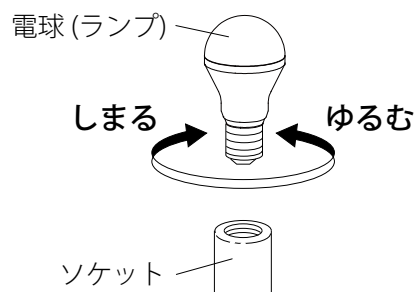
- セード固定プレートを、本体側面の隙間にカチッと音がするまで差し込む。
- 一度取付けると、外すことは出来ません。



### 3. 電球(ランプ)を取付ける。

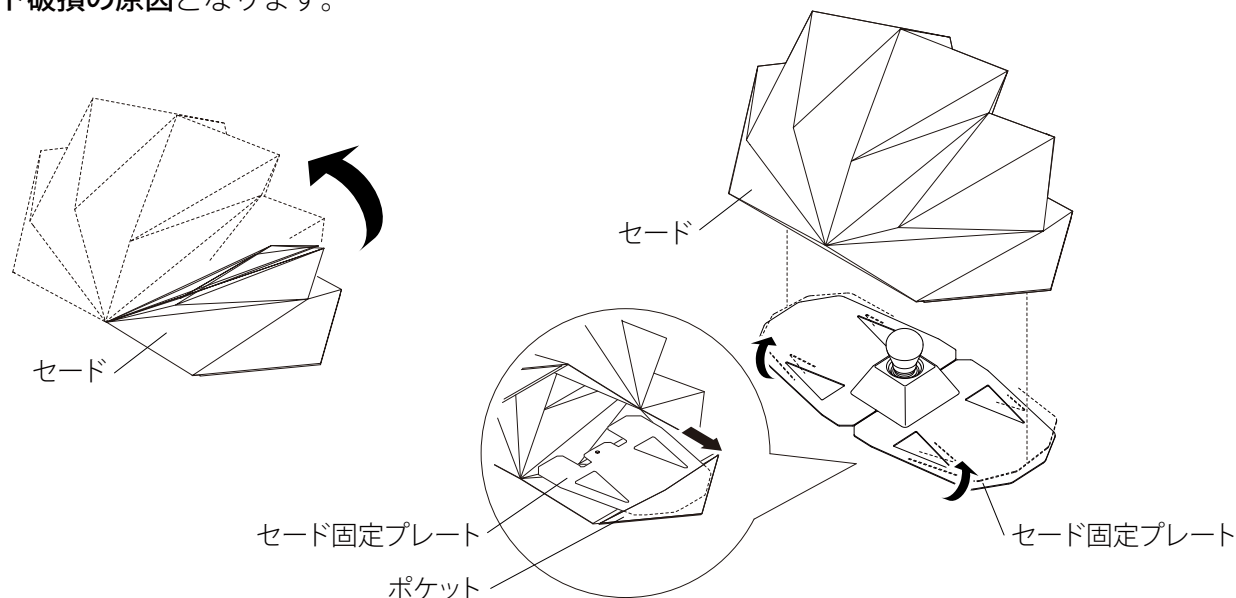
※必ず電源を切ってから行ってください。

- 電球(ランプ)の交換は、電源を切り器具の温度が下がってから行ってください。  
点灯中や消灯直後は、**感電・やけどの原因**となることがあります。
- 電球(ランプ)交換の際には、本体表示に従って指定された電球(ランプ)を使用してください。  
指定以外の電球(ランプ)を使用すると、**火災の原因**となることがあります。



#### 4. セードを取付ける。

- セードを開き、形をつくる。
- セード固定プレートを持ち上げ、セード内面のポケットに差し込む。
- セードを必要以上の力で引っ張ったり、畳んだりすると、セード形状が崩れたり、セード破損の原因となります。



#### 5. 器具を設置する。

#### 6. 差し込みプラグをコンセントに差し込む。

- この時コードを引っ張った状態にしないで、余裕を持たせてください。コードが損傷し、**火災・感電の原因**となります。
- 濡れた手で差し込みプラグを抜き差ししないでください。**感電の原因**となります。

#### 7. スイッチで点灯 (ON) させる。

### ■器具の寿命

- 照明器具には寿命があります。設置して 10 年 (使用条件は周囲温度 30℃、1 日 10 時間点灯、年間 3000 時間点灯です。) 経つと、外観に異常がなくても内部の劣化は進行しています。点検・交換してください。
- 周囲温度が高い場合、点灯時間が長い場合などでは寿命が短くなります。

### ■器具の点検

- 1年に1回は弊社ホームページ記載の「安全チェックシート」に基づき自主点検してください。「安全チェックシート」項目以外でも不具合があれば、販売店等の専門家にご相談ください。

### ■器具の保証

- この商品の保証期間は 1 年間です。詳細は弊社カタログ及びホームページの最新版をご参照ください。
- 弊社はこの照明器具に補修用性能部品(電気部品)を製造打ち切り後、6年間保有しています。補修用性能部品には、同等機能を有する代替品を含みます。

### ■器具のお手入れ

- 汚れを落とす場合は、必ず電源を切って行なってください。**感電・やけどの原因**となります。シンナー・ベンジンなどの揮発性のものでふいたり、殺虫剤をかけたりしないでください。**変色・変質の原因**となります。

# 保証書

取扱説明書、本体表示などの注意書きに従った使用状態で保証期間内に故障した場合には、無料修理いたします。製品と本書をご持参のうえ、お買い上げ販売店にお申し付けください。  
製品輸送の場合は、輸送料などの実費を申し受けます。

製品名	HOSHIGAME (31-70005)		
●お客様			
お名前	TEL		
ご住所 〒			
●お買い上げ日	年	月	日
【保証期間】			
お買い上げ日より1年間			
●販売店名・住所			
TEL			

●印欄に記入のない場合は無効となりますので、必ずご確認ください。

1.ご転居、ご贈答などで、お買い上げ販売店にお申し付けできない場合は、弊社お客様相談窓口にお申し付け下さい。

2.保証期間内でも次の場合には有償修理になります。

- (1) 使用上の誤り、および改造や不当な修理による故障および損傷
- (2) お買い上げ後の輸送、移動（取付場所含む）、落下などによる故障および損傷
- (3) 火災、地震、水害、落雷、その他の天災地変、および公害、塩害、ガス害、異常電圧による故障および損傷
- (4) 指定外の使用電源（電圧、周波数）などによる故障および損傷
- (5) 車両、船舶などに搭載された場合に生じる故障および損傷
- (6) 施工上の不備に起因する故障や不具合
- (7) 法令、取扱説明書で要求される保守点検を行わないことによる故障や損傷
- (8) 本書の提示がない場合、および必要事項に記入がない場合や字句を書き換えられた場合

3.本書は日本国内のみにて有効です。

This warranty is valid in japan

4.本書は、再発行いたしませんので大切に保存して下さい。

この保証書は、本書に明示した期間・条件のもとで無償修理をお約束するものです。従ってこの保証書によってお客様の法律上の権利を制限するものではありません。

保証期間経過後の修理などについて、ご不明の場合は、お買い上げの販売店もしくは弊社お客様相談窓口にお問合せください。

## お客様相談窓口

マックスレイ株式会社  
<http://www.maxray.co.jp>

東京 03-5456-0311

名古屋 052-252-9556

大阪 06-6304-0505

福岡 092-431-7824